

Catálogo general "24"



Unifamiliar fabricado con **bloque (R-6)**

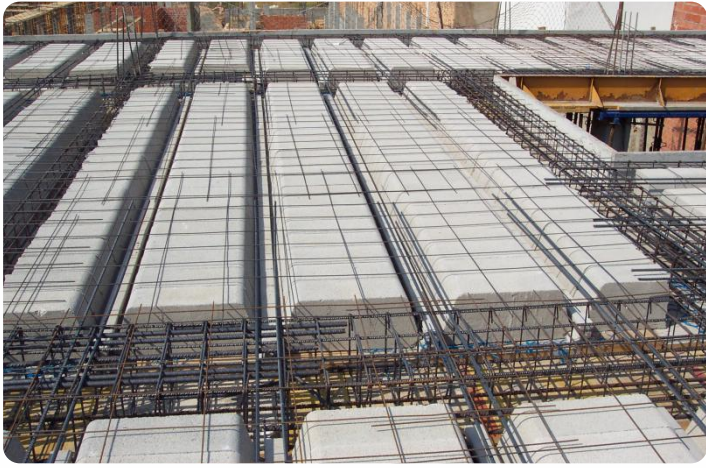


Botellero con Pavicesped



PERELLÓ^{SL.}
VIBROPRESADOS

Prefabricados de hormigón



Todos los productos de este catálogo están fabricados con la mas alta tecnología desarrollada hasta el momento, mediante un sistema de producción en serie combinado con un proceso de fabricación totalmente informatizado.



VIBROPRESADOS PERELLO S.L. Dispone de un laboratorio propio en el que comprobamos la absorción y la succión de nuestros prefabricados. También disponemos de una máquina de prensa-ensayo donde comprobamos y verificamos la calidad de nuestros prefabricados.



Junto con los bloques Caravista y Split entregamos el certificado del resultado a compresión bajo norma ISO 4.012 (<1% Clase I)

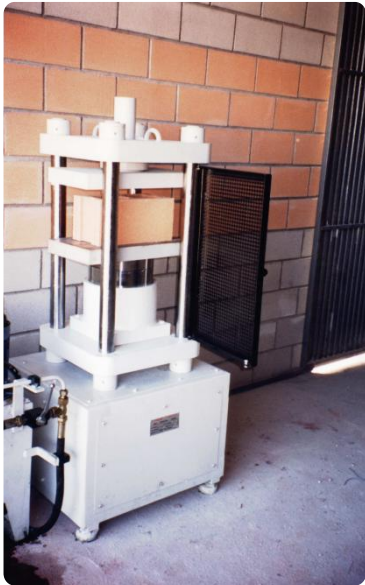




Bajo las premisas de "calidad y servicio" hemos logrado consolidar esta empresa. Hoy, mantenemos nuestro espíritu de servicio hacia nuestro Cliente y estrecha relación con nuestros Proveedores, basado en el trato individual y personalizado hacia todos y cada uno de ellos.

En nuestra Fabrica situada en ALZIRA contamos con recursos necesarios y muy variados, lo que nos permite ofrecer un servicio inmediato y personalizado, lo que unido a la garantía que ofrece nuestro sistema de calidad constituyen el pilar básico del servicio a nuestros Clientes.

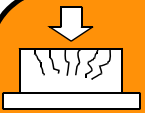






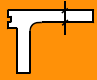

VIBROPRENSADOS PERELLO S.L. Dispone de un laboratorio propio en el que comprobamos la absorción y la succión de nuestros prefabricados. También disponemos de una máquina de prensa-ensayo donde comprobamos y verificamos la calidad de nuestros prefabricados.

Características técnicas exigibles a los bloques Cara Vista y Split

FÍSICAS-MECÁNICAS

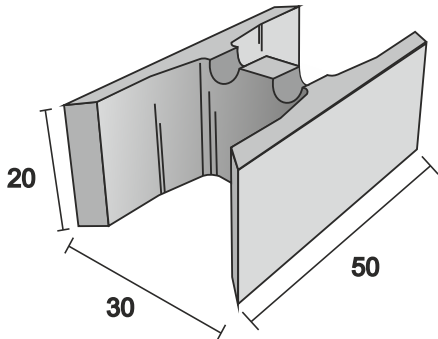
	Resistencia a compresión > 4 (N/mm².)
	Absorción GRADO 1
	Succión Entre 0,05 y 0,1 g/cm ² en 5 min.

GEOMÉTRICAS

	Espesor de paredes ≥ a 20 mm
 GALGA	Forma de aristas y caras Flecha máxima ≥ 1,5 mm

Indice	Página
Bloque "H" de 30	5
Bloques para muro y cerramiento	6
Bordillo obras públicas	8
Bordillo Caz y Trieff	12
Barreras hormigón	13
Bloques caravista liso	15
Ladrillo caravista liso	16
Bloques caravista split	17
Bovedillas, in situ y reticular	19
Remates muro piscina	21
Tubería machihembrada	23
Complementos tubería	24
Adoquines rectangulares	25
Adoquin Pavicesped	26
Remates para pilares	27
Complementos en general	28
Columbarios armados	28
Pasamanos y cubrepilares	31
BANCOS	32
Fundicion dúctil	33

Bloques "H"



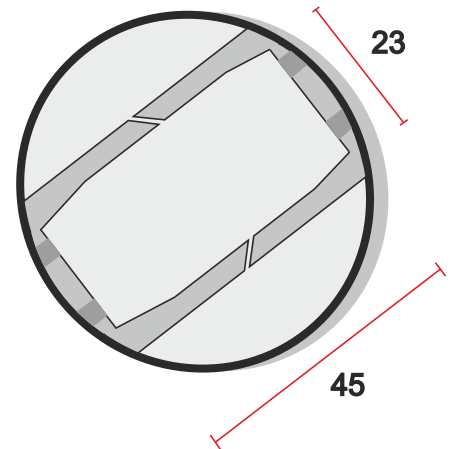
Para encofrados de muro de carga y contención.

BLOQUE "H" 30 X 20 X 50

PRECIO UNIDAD/€	PIEZAS PALET	PIEZAS M2.	PESO PIEZA	REF.
	24/36	10	23	102/1

VENTAJAS DEL BLOQUE "H" RESPECTO AL ENCOFRADO TRADICIONAL:

- * Fácil colocación y manejo.
- * Hace la función de muro de carga, con la diferencia de que una vez colocado y relleno no hace falta desencofrar.
- * Gran resistencia estructural.
- * Ideal para muros de contención, piscinas, muros de carga Bajos de viviendas, etc.
- * El bloque "H", Cumple la resistencia mínima a compresión de 60 Kp/Cm2., Por lo cual se convierte en un bloque reforzado (R-6).
- * El bloque "H", admite el vibrado del hormigón de su interior y el vibrador ideal para ello es de: Potencia 3 cv. Aguja 48 mm.

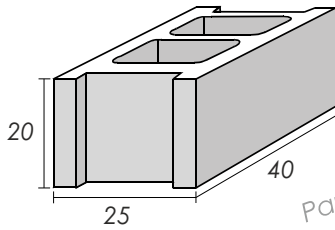


Ejemplo de construcción bajo de chalet con bloques "H" de 30



Ejemplo de construcción muro de contencion con bloques "H" de 30

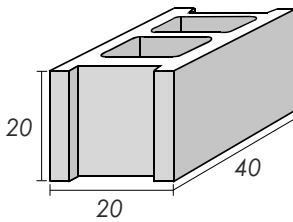
Bloques para muro y cerramientos



Para muro de carga
y contención

Bloque 25 X 20 X 40

INTERIOR BLOQUE	PRECIO PIEZA/€	PIEZAS PALET	PIEZAS M2.	PESO PIEZA	REF.
Abierto		72	12,5	19	101
Cerrado		72	12,5	19	102

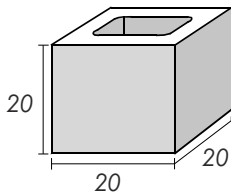


MATERIAL RECICLADO

Bloque 20 X 20 X 40

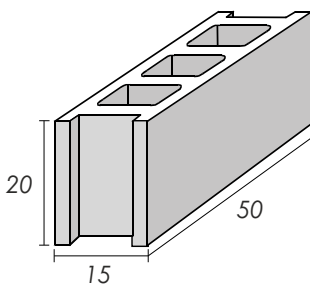
INTERIOR BLOQUE	PRECIO PIEZA/€	PIEZAS PALET	PIEZAS M2.	PESO PIEZA	REF.
Abierto		84	12,5	17	110
Cerrado		84/70	12,5	17	103
Ligero		84	12,5	15	100
ECO-BLOQUE		84	12,5	15	103/2
R-6		84	12,5	17	103/1

* El bloque R-6 (muro de carga), cumple la resistencia mínima a compresión de 60 kp/Cm2



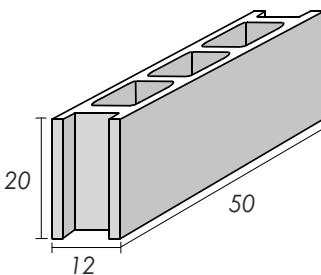
Medio bloque 20 X 20 X 20

INTERIOR BLOQUE	PRECIO PIEZA/€	PIEZAS PALET	PIEZAS M2.	PESO PIEZA	REF.
Abierto		150	25	10	121/1



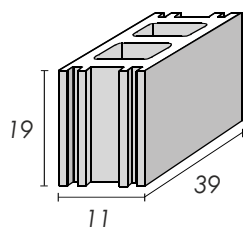
Bloque 15 X 20 X 50

INTERIOR BLOQUE	PRECIO PIEZA/€	PIEZAS PALET	PIEZAS M2.	PESO PIEZA	REF.
Cerrado		84	10	17	104
Abierto		84	10	17	104/1



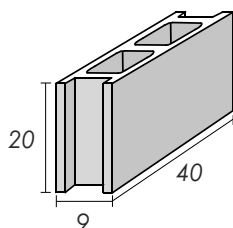
Bloque 12 X 20 X 50

INTERIOR BLOQUE	PRECIO PIEZA/€	PIEZAS PALET	PIEZAS M2.	PESO PIEZA	REF.
Cerrado		100	10	16	106



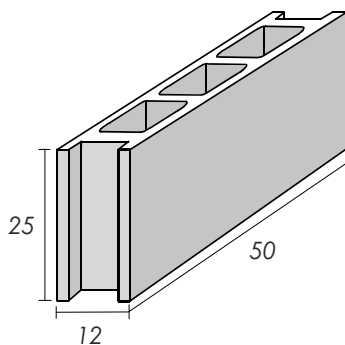
Bloque 11 X 19 X 39

INTERIOR BLOQUE	PRECIO PIEZA/ €	PIEZAS PALET	PIEZAS M2.	PESO PIEZA	REF.
Abierto		108	12,5	10	178



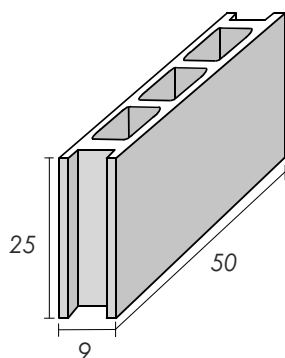
Bloque 9 X 20 X 40

INTERIOR BLOQUE	PRECIO PIEZA/ €	PIEZAS PALET	PIEZAS M2.	PESO PIEZA	REF.
Cerrado		156	12,5	9	108



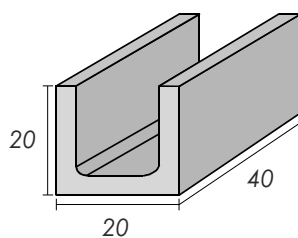
Bloque 12 X 25 X 50

INTERIOR BLOQUE	PRECIO PIEZA/ €	PIEZAS PALET	PIEZAS M2.	PESO PIEZA	REF.
Cerrado		80	8	19	105



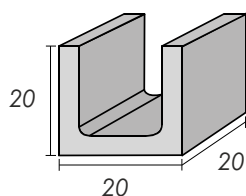
Bloque 9 X 25 X 50

INTERIOR BLOQUE	PRECIO PIEZA/ €	PIEZAS PALET	PIEZAS M2.	PESO PIEZA	REF.
Cerrado		110	8	16	107



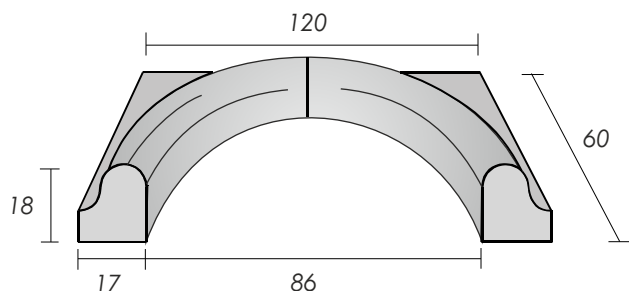
Zuncho 40 X 20 X 20

HUECO INTERIOR	PRECIO PIEZA/ €	PIEZAS PALET	PIEZAS M.LINEAL	PESO PIEZA	REF.
13 X 16		90	2,5	18	109



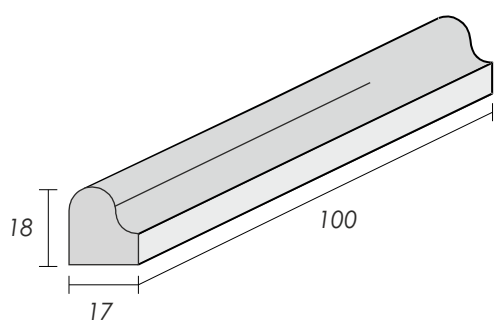
Zuncho 20 X 20 X 20

HUECO INTERIOR	PRECIO PIEZA/ €	PIEZAS PALET	PIEZAS M.LINEAL	PESO PIEZA	REF.
13 X 16		200	5	9	111



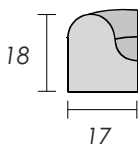
Bordillo romo curvo para parques y jardines

COLOR	PRECIO PIEZA/ €	PIEZAS PALET	PESO PIEZA	REF.
gris		12	46	937
blanco		12	46	940



Bordillo romo recto para parques y jardines

COLOR	PRECIO PIEZA/ €	PIEZAS PALET	PESO PIEZA	REF.
gris		20	64	510
blanco		20	64	513

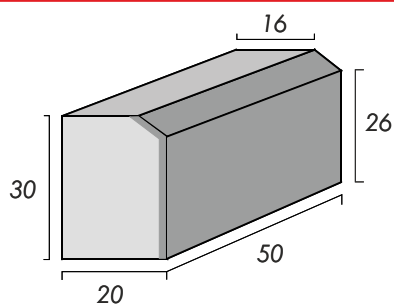


Bordillo romo esquina interior y exterior

COLOR	PRECIO PIEZA/ €	PIEZAS PALET	PESO PIEZA	REF.
gris			3	512
blanco			3	514

Ejemplo de montaje bordillo romo recto y curvo para jardines privados y públicos

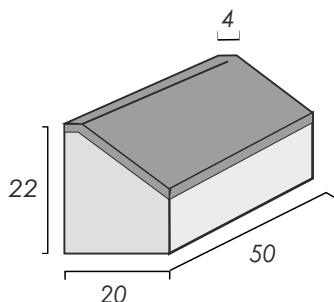




Bordillo C8 "Mod. Valencia" 20/16 X 30 X 50

PRECIO M. LINEAL/ €	METROS PALET	PIEZAS M. LINEAL	PESO PIEZA	REF.
------------------------	-----------------	---------------------	---------------	------

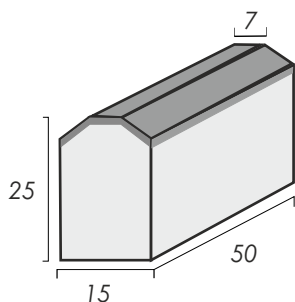
Monocapa	12	2	58	511
Bicapa	12	2	58	511/1



Bordillo C7 20/4 X 22 X 50

PRECIO M. LINEAL/ €	METROS PALET	PIEZAS M. LINEAL	PESO PIEZA	REF.
------------------------	-----------------	---------------------	---------------	------

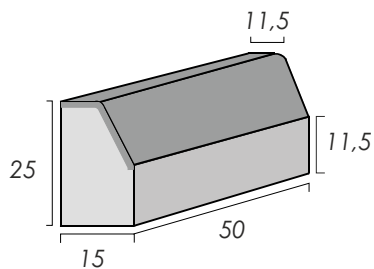
Monocapa	16	2	40	530
Bicapa	16	2	40	531



Bordillo C51 Doble Bisel 15 X 25 X 50

PRECIO M. LINEAL/ €	METROS PALET	PIEZAS M. LINEAL	PESO PIEZA	REF.
------------------------	-----------------	---------------------	---------------	------

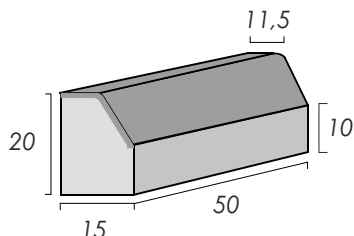
Monocapa	16	2	40	521
Bicapa	16	2	40	520



Bordillo C5 15/11,5 X 25 X 50

PRECIO M. LINEAL/ €	METROS PALET	PIEZAS M. LINEAL	PESO PIEZA	REF.
------------------------	-----------------	---------------------	---------------	------

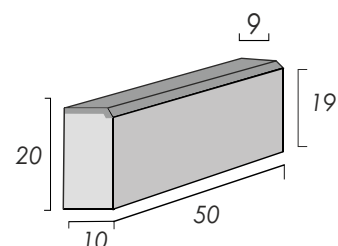
Monocapa	20	2	38	501
Bicapa	16	2	38	501/1



Bordillo C1 15/11,5 X 20 X 50

PRECIO M. LINEAL/ €	METROS PALET	PIEZAS M. LINEAL	PESO PIEZA	REF.
------------------------	-----------------	---------------------	---------------	------

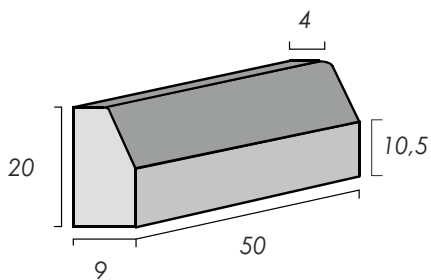
Monocapa	25	2	30	502
Bicapa	20	2	30	502/1



Bordillo A2 10/9 X 20 X 50 biselado

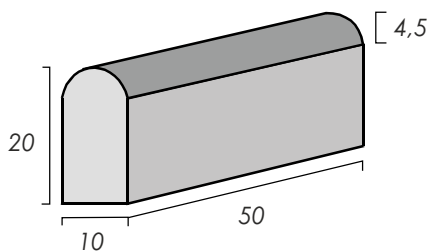
PRECIO M. LINEAL/ €	METROS PALET	PIEZAS M. LINEAL	PESO PIEZA	REF.
------------------------	-----------------	---------------------	---------------	------

Monocapa	40	2	21	522
Bicapa	40	2	21	522/1



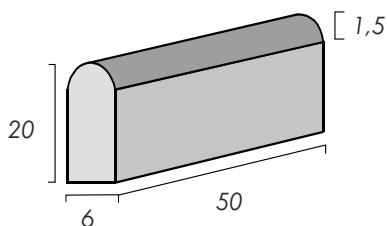
Bordillo C2 9/4 X 20 X 50

	PRECIO M. LINEAL/ €	METROS PALET	PIEZAS M. LINEAL	PESO PIEZA	REF.
Monocapa		40	2	19	504
Bicapa		40	2	19	504/1



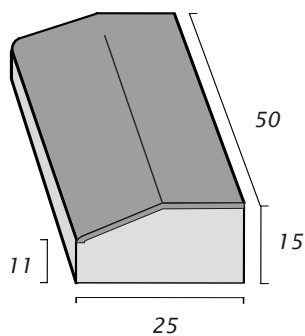
Bordillo jardín E10 10 X 20 X 50

COLOR	PRECIO M. LINEAL/ €	METROS PALET	PIEZAS M. LINEAL	PESO PIEZA	REF.
Monocapa gris		40	2	19	503
Bicapa gris		40	2	19	503/1



Bordillo jardín E6 6 X 20 X 50

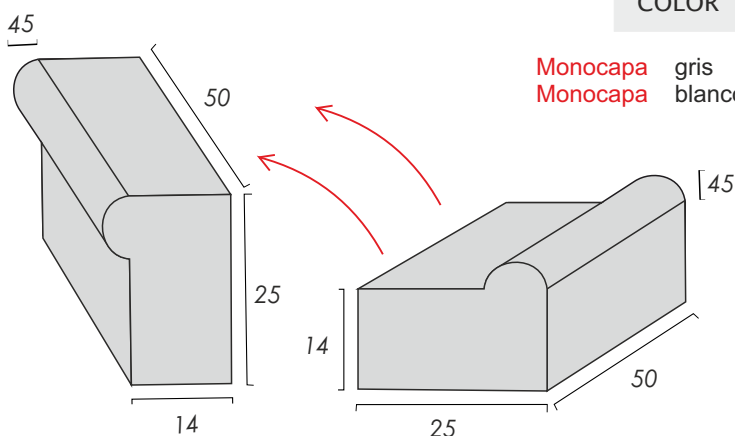
COLOR	PRECIO M. LINEAL/ €	METROS PALET	PIEZAS M. LINEAL	PESO PIEZA	REF.
Monocapa gris		56	2	12	517
Bicapa gris		56	2	12	518
Monocapa blanco		56	2	12	517/1
Monocapa crema		56	2	12	517/2



Bordillo C9 11/15 X 25 X 50

COLOR	PRECIO M. LINEAL/ €	METROS PALET	PIEZAS M. LINEAL	PESO PIEZA	REF.
Bicapa gris		40	2	38	535

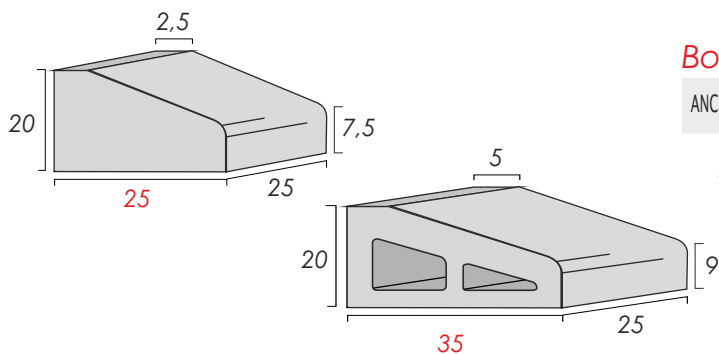
Formas de colocación



Bordillo "Manises" 14 X 25 X 50

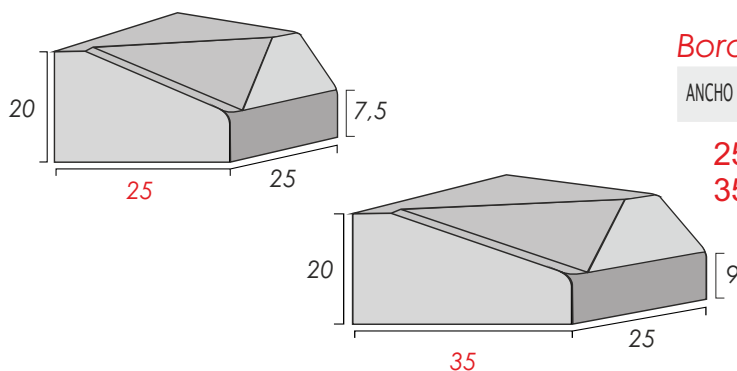
COLOR	PRECIO M. LINEAL/ €	METROS PALET	PIEZAS M. LINEAL	PESO PIEZA	REF.
Monocapa gris		20	2	34	533
Monocapa blanco		20	2	34	534

Bordillo obras públicas



Bordillo entrada garaje Centro

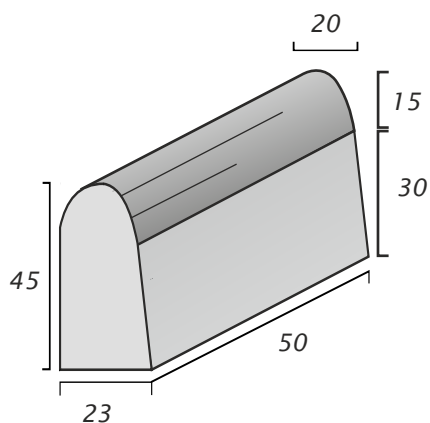
ANCHO x ALTO x LARGO	PRECIO PIEZA/ €	METROS PALET	PIEZAS M. LINEAL	PESO PIEZA	REF.
25 x 20 x 25		18	4	15	506
35 x 20 x 25		18	4	17	508



Bordillo entrada garaje Esquinas

ANCHO x ALTO x LARGO	PRECIO PIEZA/ €	PIEZAS PALET	PIEZAS M. LINEAL	PESO PIEZA	REF.
25 x 20 x 25		36		18	507/1
35 x 20 x 25		36		28	509/1

Ejemplo de montaje del bordillo garaje, formado por centro y cantoneras.

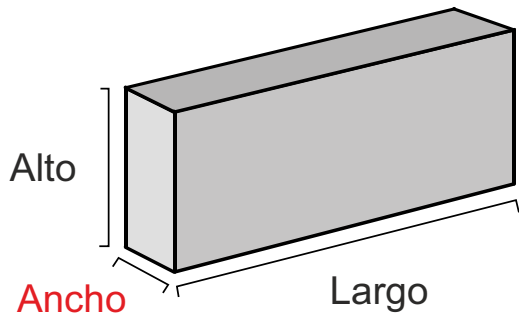


Bordillo Seguridad 20/23 x 45 x 50

PRECIO M. LINEAL/ €	METROS PALET	PIEZAS M. LINEAL	PESO PIEZA	REF.
	12	2	105	519

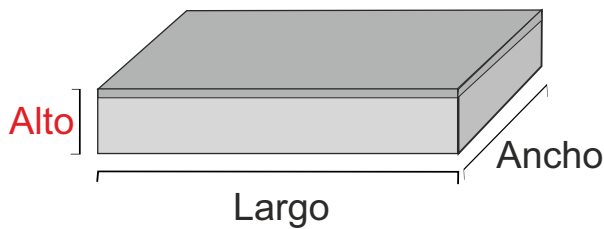


Bordillo obras públicas



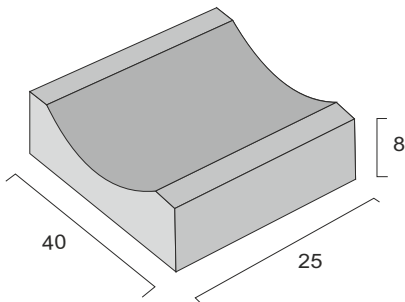
Rigola Monocapa

ANCHO x ALTO x LARGO	PRECIO M. LINEAL/ €	METROS PALET	PIEZAS M. LINEAL	PESO PIEZA	REF.
9 x 20 x 50		40	2	20	407
8 x 20 x 50		40	2	17	433
6 x 20 x 50		58	2	13	516
4 x 20 x 40		90	2,5	6	406



Rigola Bicapa

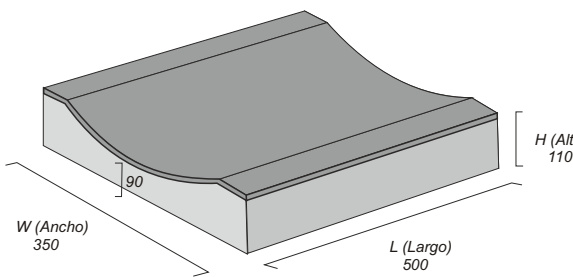
ALTO x ANCHO x LARGO	PRECIO M. LINEAL/ €	METROS PALET	PIEZAS M. LINEAL	PESO PIEZA	REF.
8 x 20 x 50		40	2	17	432



Rigola Caz Monocapa (Canal de drenaje para calle)

Caz 8 x 25 x 40 (monocapa)

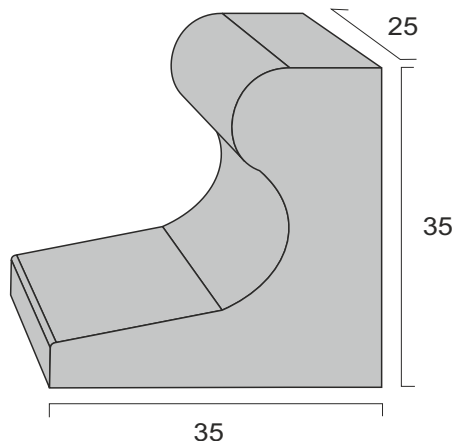
COLOR	PRECIO M.L./ €	PIEZAS M.L..	PIEZAS PALET	PESO PIEZA	REF.
Gris		4	72	14 kg	431



Rigola Caz Bicapa (Canal de drenaje para calle)

Caz 9/11 x 35 x 50 (bicapa)

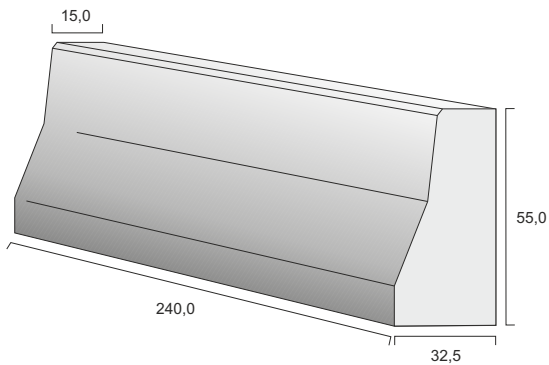
COLOR	PRECIO M.L./ €	PIEZAS M.L..	PIEZAS PALET	PESO PIEZA	REF.
Gris		4	72	14 kg	431



Trie ff35 x 35 x 25 (monocapa)

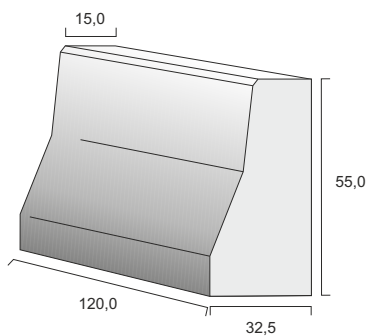
COLOR	PRECIO M.L./ €	PIEZAS M.L..	PIEZAS PALET	PESO PIEZA	REF.
Gris		4	36	30 kg	524

Bordillo Barrera



Bordillo Barrera L-240x55

COLOR	PRECIO	PESO	REF.
Hidrofugado	Metro L./ €	PIEZA	
Gris		750	525

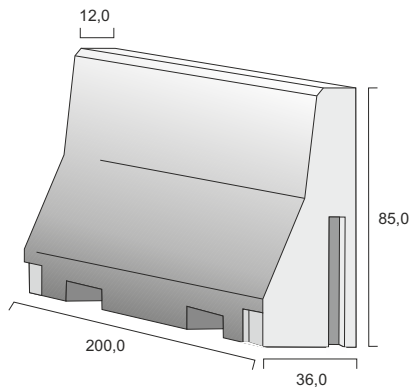


Bordillo Barrera L-120x55

COLOR	PRECIO	PESO	REF.
Hidrofugado	Metro L./ €	PIEZA	
Gris		375	526

- * Pieza idonea para delimitar huertos urbanos.
- * Anclaje a la pieza (para transporte) roscado.

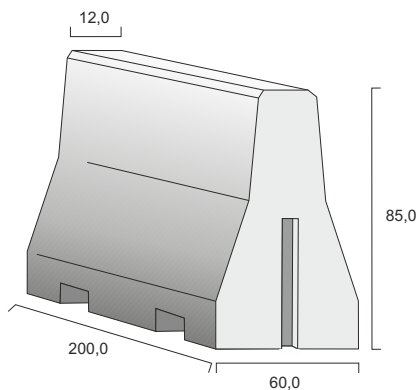




New Jersey Asimetrica L-200x85

COLOR Hidrofugado	PRECIO Metro L./ €	PESO PIEZA	REF.
Gris		1150	528

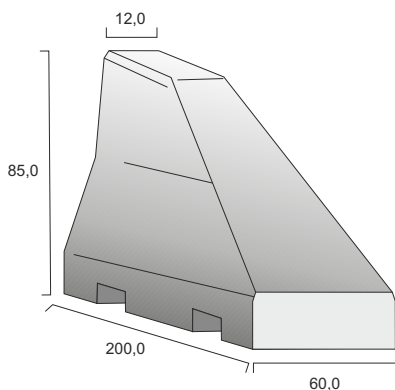
* Pieza machihembrada



New Jersey Simetrica L-200x85

COLOR Hidrofugado	PRECIO Metro L./ €	PESO PIEZA	REF.
Gris		1275	527

* Pieza machihembrada

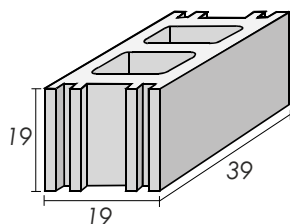


Bordillo New Jersey terminación L-200x85

COLOR Hidrofugado	PRECIO Metro L./ €	PESO PIEZA	REF.
Gris		1000	527/1

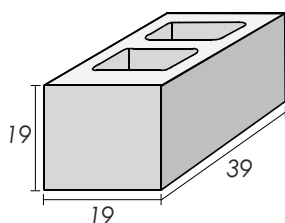


Bloques Caravista Liso 19



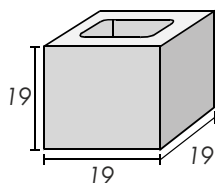
Bloque 19 X 19 X 39

COLOR Hidrofugado	PRECIO PIEZA/ €	PIEZAS PALET	PIEZAS M2.	PESO PIEZA	REF.
Blanco		84	12,5	17	114
Crema		84	12,5	17	115
Salmón		84	12,5	17	113
Gris		84	12,5	17	112
Gris(SIN HIDROFUGAR)		84	12,5	17	116



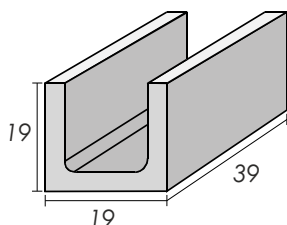
Bloque 19 X 19 X 39 - 4 Caras Lisas para pilar o esquinas

COLOR Hidrofugado	PRECIO PIEZA/ €	PIEZAS PALET	PIEZAS M2.	PESO PIEZA	REF.
Gris		60	12,5	17	112/4
Blanco		60	12,5	17	114/4
Crema		60	12,5	17	115/4
Salmón		60	12,5	17	113/4



Medio bloque 19 X 19 X 19

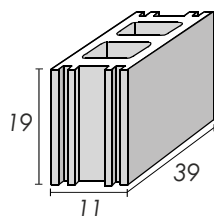
COLOR Hidrofugado	PRECIO PIEZA/ €	PIEZAS PALET	PIEZAS M2.	PESO PIEZA	REF.
Gris		150	25	7,5	121
Blanco		150	25	7,5	123
Crema		150	25	7,5	124
Salmón		150	25	7,5	122



Zuncho 19 X 19 X 39

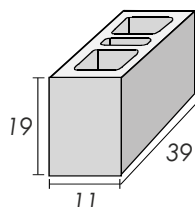
COLOR Hidrofugado	PRECIO PIEZA/ €	PIEZAS PALET	PIEZAS M.LINEAL	PESO PIEZA	REF.
Gris		90	2,5	16	117
Blanco		90	2,5	16	119
Crema		90	2,5	16	120
Salmón		90	2,5	16	118

Bloques Caravista Liso 11



Bloque 11 X 19 X 39

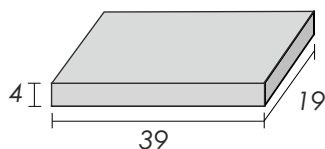
COLOR Hidrofugado	PRECIO PIEZA/ €	PIEZAS PALET	PIEZAS M2.	PESO PIEZA	REF.
Gris		108	12,5	9,5	175
Blanco		108	12,5	9,5	176



Bloque 11 X 19 X 39 Esquinas lisas y partibles

COLOR Hidrofugado	PRECIO PIEZA/ €	PIEZAS PALET	PIEZAS M2.	PESO PIEZA	REF.
Gris		108	12,5	9,5	175/4
Blanco		108	12,5	9,5	176/4

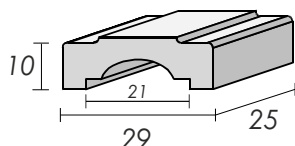
Plaqueta Caravista Lisa



Plaqueta pavimento lisa 4 X 19 X 39

COLOR Hidrofugado	PRECIO PIEZA/ €	PIEZAS PALET	PIEZAS M2.	PESO PIEZA	REF.
Gris		225	12,5	6	401
Blanco		225	12,5	6	403
Crema		225	12,5	6	400
Salmón		225	12,5	6	404
Rojo		225	12,5	6	402

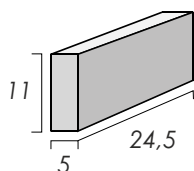
Cubremuro Caravista liso



Cubremuro 10 X 29 X 25

COLOR Hidrofugado	PRECIO PIEZA/ €	PIEZAS PALET	PIEZAS M. LINEAL	PESO PIEZA	REF.
Gris		108	4	9	179
Blanco		108	4	9	180
Crema		108	4	9	185
Salmón		108	4	9	186

Ladrillo Caravista hidrofugado



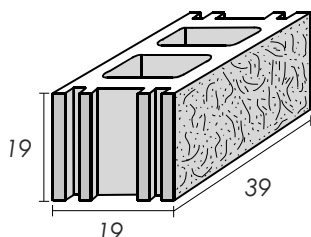
Ladrillo caravista 5 X 11 X 24,5

COLOR Hidrofugado	PRECIO PIEZA/ €	PIEZAS PALET	PIEZAS M2.	PESO PIEZA	REF.
Gris		456	64	3,3	174
Blanco		456	64	3,3	193



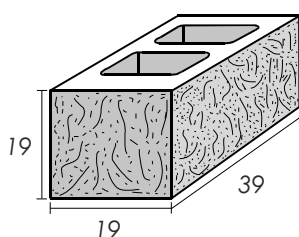
Ejemplo de montaje bloque split blanco y cubremuro blanco para jardineras.

Bloques Caravista Split 19



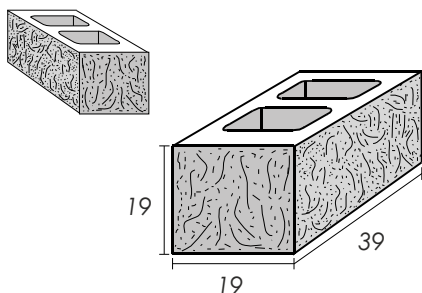
Bloque Split 19 X 19 X 39 ESTÁNDAR

COLOR	PRECIO	PIEZAS	PIEZAS	PESO	REF.
Hidrofugado	PIEZA/ €	PALET	M2.	PIEZA	
Gris		90	12,5	18	126
Blanco		90	12,5	18	128
Crema		90	12,5	18	129
Salmón		90	12,5	18	127



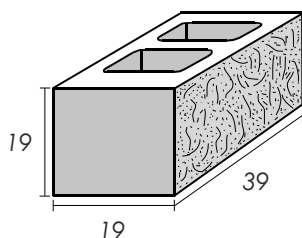
Bloque Split 19 X 19 X 39 ESQUINAS

COLOR	PRECIO	PIEZAS	PIEZAS	PESO	REF.
Hidrofugado	PIEZA/ €	PALET	M2.	PIEZA	
Gris		60	12,5	18	130
Blanco		60	12,5	18	132
Crema		60	12,5	18	133
Salmón		60	12,5	18	131



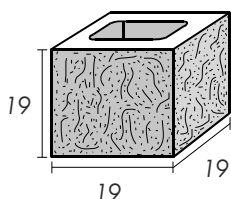
Bloque Split 19 X 19 X 39 - 3 Caras

COLOR	PRECIO	PIEZAS	PIEZAS	PESO	REF.
Hidrofugado	PIEZA/ €	PALET	M2.	PIEZA	
Gris		60	12,5	19	184
Blanco		60	12,5	19	182
Crema		60	12,5	19	183
Salmón		60	12,5	19	181



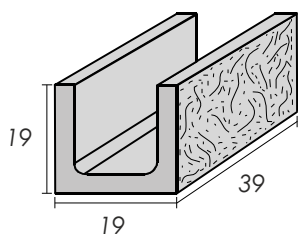
Bloque Split 19 X 19 X 39 - Esquina lisa

COLOR	PRECIO	PIEZAS	PIEZAS	PESO	REF.
Hidrofugado	PIEZA/ €	PALET	M2.	PIEZA	
Gris		60	12,5	18	130/L
Blanco		60	12,5	18	132/L
Crema		60	12,5	18	133/L
Salmón		60	12,5	18	131/L



Medio Bloque Split 19 X 19 X 19 - 2 Y 3 Caras

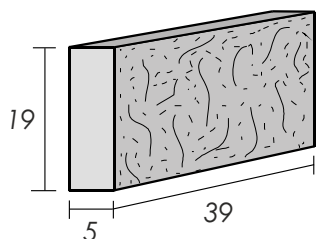
COLOR	PRECIO	PIEZAS	PIEZAS	PESO	REF.
Hidrofugado	PIEZA/ €	PALET	M2.	PIEZA	
Gris		120	12,5	9	138
Blanco		120	12,5	9	140
Crema		120	12,5	9	141
Salmón		120	12,5	9	139



Zuncho Split 19 X 19 X 39

COLOR	PRECIO	PIEZAS	PIEZAS	PESO	REF.
Hidrofugado	PIEZA/ €	PALET	M. LINEAL	PIEZA	
Gris		90	2,5	21	134
Blanco		90	2,5	21	136
Crema		90	2,5	21	137
Salmón		90	2,5	21	135

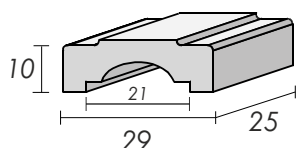
Plaqueta Caravista Split



PLAQUETA CARAVISTA SPLIT 5 X 19 X 39

COLOR Hidrofugado	PRECIO PIEZA/ €	PIEZAS PALET	PIEZAS M2.	PESO PIEZA	REF.
Gris		175	12,5	17	408
Blanco		175	12,5	17	410
Crema		175	12,5	17	411
Salmón		175	12,5	17	409

Cubremuro Caravista liso

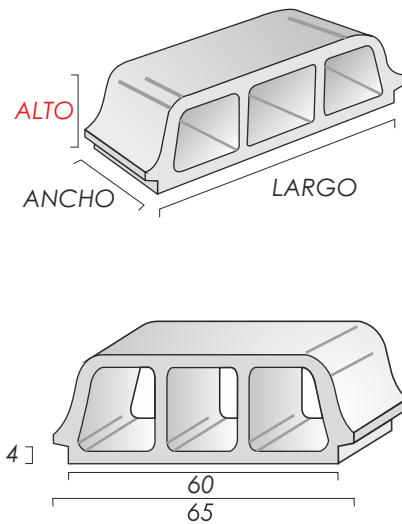


CUBREMURO 10 X 29 X 25

COLOR Hidrofugado	PRECIO PIEZA/ €	PIEZAS PALET	PIEZAS M. LINEAL	PESO PIEZA	REF.
Gris		108	4	9	179
Blanco		108	4	9	180
Crema		108	4	9	185
Salmón		108	4	9	186



Construcción de chalet combinando bloque split con ladrillo caravista liso.



Bovedillas
para forjado unidireccional (con viguetas)

ALTO x ANCHO x LARGO	PRECIO PIEZA/ €	PIEZAS PALET	PIEZAS M2.	PESO PIEZA	REF.
Tapada 10 x 20 x 65		72	5,3	14	201
16 x 20 x 65		72	5,3	14	202
Tapada 16 x 20 x 65		72	5,3	16	203
20 x 20 x 65		60	5,3	17	204
Tapada 20 x 20 x 65		60	5,3	20	205
22 x 20 x 65		60/40	5,3	18	206
26 x 20 x 65		48/32	5,3	20	208
Tapada 26 x 20 x 65		48/32	5,3	22	210
30 x 20 x 65		24	5,3	23	211



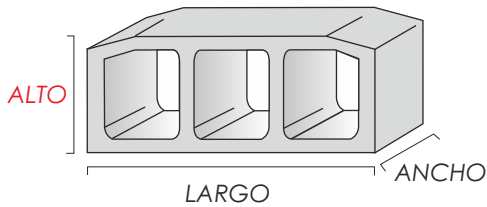
Ejemplo de montaje forjado unidireccional con vigueta y bovedilla.



Bovedillas "IN SITU"

para forjado unidireccional (sin viguetas)

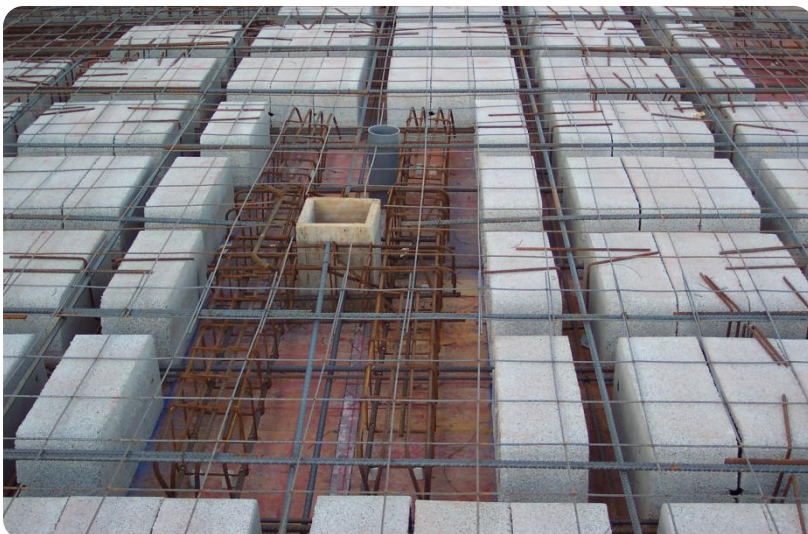
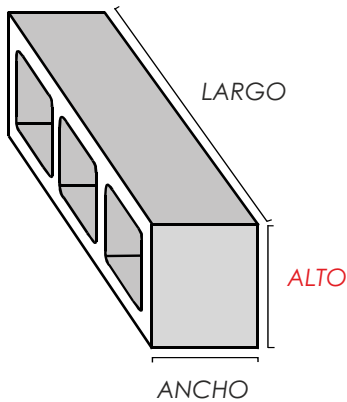
ALTO x ANCHO x LARGO	PRECIO PIEZA/ €	PIEZAS PALET	PIEZAS M2.	PESO PIEZA	REF.
Tapada 10 x 20 x 60		72	5,3	14	217
22 x 20 x 60		40/60	5,3	18	207
26 x 20 x 60		48/32	5,3	20	214
Tapada 26 x 20 x 60		48/32	5,3	22	215
30 x 20 x 60		24	5,3	23	216
Tapada 30 x 20 x 60		24	5,3	29	218



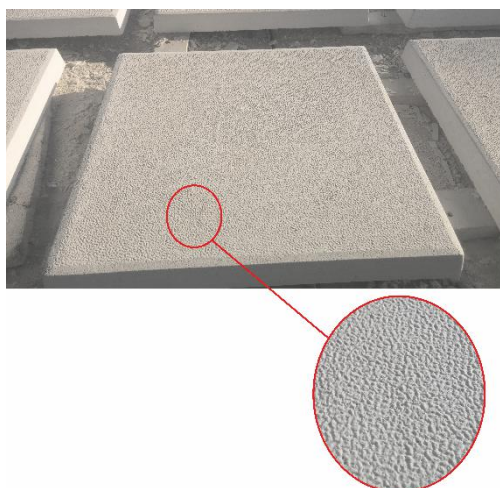
Bloque Reticular "CASETÓN"

para forjado bidireccional

ALTO x ANCHO x LARGO	PRECIO PIEZA/ €	PIEZAS PALET	PIEZAS M2.	PESO PIEZA	REF.
Tapada 10 x 20 x 60		72	5,3	14	217
Tapada 26 x 20 x 60		48/32	5,3	22	215
Tapada 30 x 20 x 60		24	5,3	23	218
Tapada 25 x 23 x 70		32	3	30	213
Tapada 27 x 23 x 70		32	3	32	212



Ejemplo de montaje forjado bidireccional con Bloque Reticular.



Baldosa "Murta" 4 x 50 x 50

COLOR	PRECIO PIEZA/ €	PIEZAS PALET	PESO PIEZA	REF.
Blanco		20	23	969
Crema		20	23	969/1



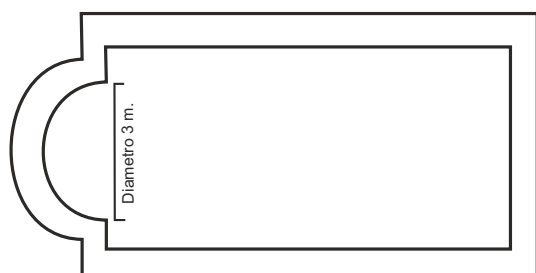
Remate Recto "Murta" 4 x 50 x 73

COLOR	PRECIO PIEZA/ €	PIEZAS PALET	PESO PIEZA	REF.
Blanco		15	38	970
Crema		15	38	970/1



Ángulo Exterior "Murta" 4 x 50 x 71

COLOR	PRECIO PIEZA/ €	PIEZAS PALET	PESO PIEZA	REF.
Blanco		4	44	971
Crema		4	44	971/1



Curva Exterior "Murta" Radio 1,5 m.

COLOR	PRECIO PIEZA/ €	PIEZAS PALET	PESO PIEZA	REF.
Blanco		25	35	968
Crema		25	35	968/1

* 15 piezas (diámetro 3m.)



Remate Recto "Casella" 4 x 40 x 50

COLOR	PRECIO PIEZA/ €	PIEZAS PALET	PESO PIEZA	REF.
Blanco		32	15	987
Crema		32	15	988



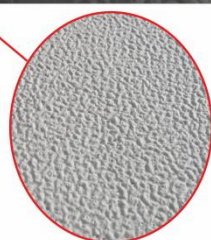
Ángulo Exterior "Casella" 4 x 56 x 56

COLOR	PRECIO PIEZA/ €	PIEZAS PALET	PESO PIEZA	REF.
Blanco		4	25	989
Crema		4	25	991

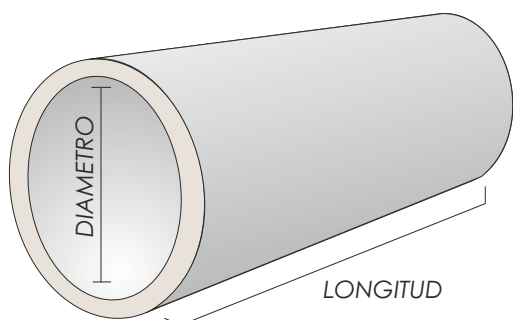
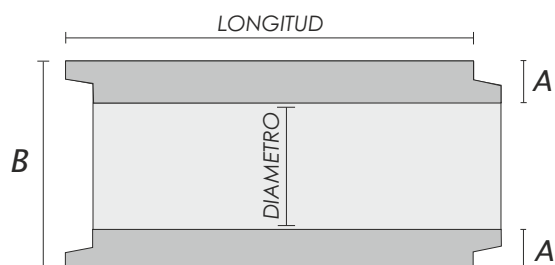


Baldosa "Murta" 4 x 50 x 50

COLOR	PRECIO PIEZA/ €	PIEZAS PALET	PESO PIEZA	REF.
Blanco		20	23	969
Crema		20	23	969/1

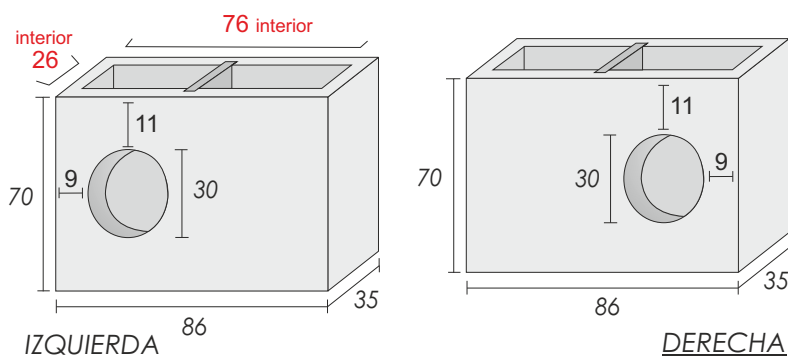


Tubería machihembrada



DIÁMETRO x LONGITUD	PRECIO M. LINEAL/ €	"A"	"B"	REF.
10 x 50		2	14	300
15 x 50		2,5	22	301
15 x 100		2,5	22	308
20 x 50		3,5	27	302
20 x 100		3,5	27	309
25 x 50		4	33	303
25 x 100		4	33	310
30 x 50		4,3	38,5	304
30 x 100		4,3	38,5	311
40 x 50		4,5	49	305
40 x 100		4,5	49	312
50 x 50		5	60	306
50 x 100		5	60	313
60 x 50		5,7	71,4	307
60 x 100		5,7	71,4	314
80 x 100		6,2	92,4	315
100 x 100		8	116	316
Drenaje 10 x 50		2	14	300/1
Drenaje 15 x 50		2,5	22	321
Drenaje 20 x 50		3,5	27	322
Drenaje 25 x 50		4	33	323
Drenaje 30 x 50		4,3	38,5	332
Pintado 20 x 50		3,5	27	317
Pintado 25 x 50		4	33	318
Pintado 30 x 50		4,3	38,6	319
Pintado 40 x 50		4,5	49	320

Imbornales sifónicos



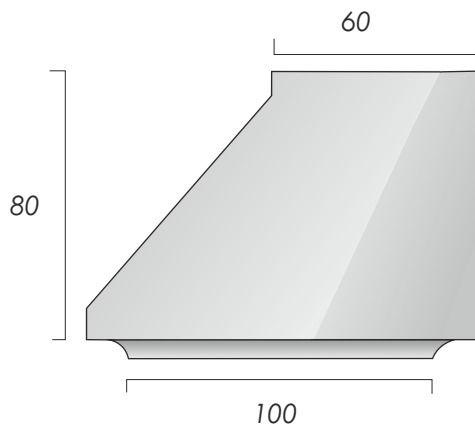
Imbornal "Mod. Alzira" 86 x 70 x 35

PRECIO PIEZA/ €	PIEZAS PALET	PESO PIEZA	REF.
	4	100	327



[CONSULTAR PRECIOS](#)

* También suministramos las reja-tapa "Mod. Alzira y todo rejilla" hierro: 25 Ton.

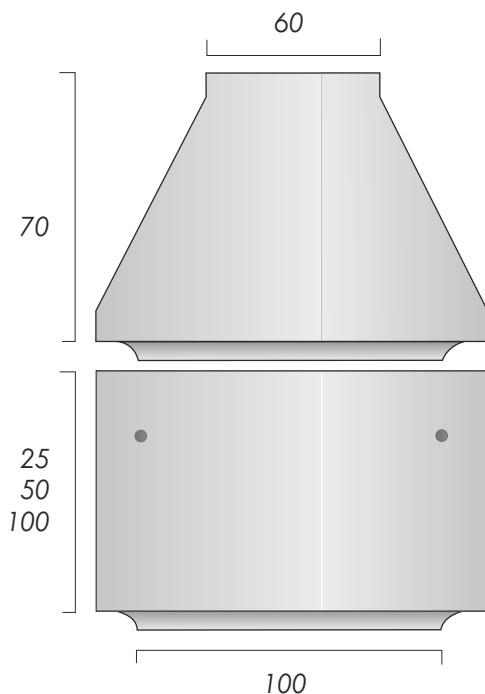


Cono Asimétrico

Ø SUPERIOR X Ø INFERIOR	PRECIO PIEZA/ €	PIEZAS PALET	REF.
60 x 100		2	326/1

CONSULTAR PRECIOS

* También suministramos las tapa-marco hierro: 25 Ton. 40 Ton.



Cono Simétrico

Ø SUPERIOR X Ø INFERIOR	PRECIO PIEZA/ €	PIEZAS PALET	REF.
60 x 100		3	326

Anillos para pozo de registro

ALTURA X DIAMETRO	PRECIO PIEZA/ €	PIEZAS PALET	REF.
25 x 100		5	328
50 x 100		3	329
100 x 100			330

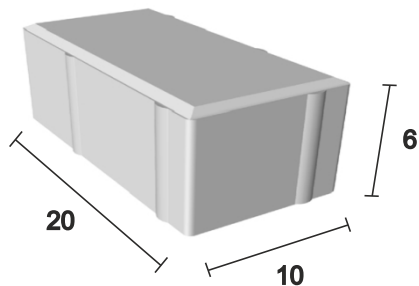
Ejemplo de montaje pozo de registro para aguas residuales.



Adoquín biselado



Tráfico peatonal



Adoquín Rústico 6 x 10 X 20 (monocapa)

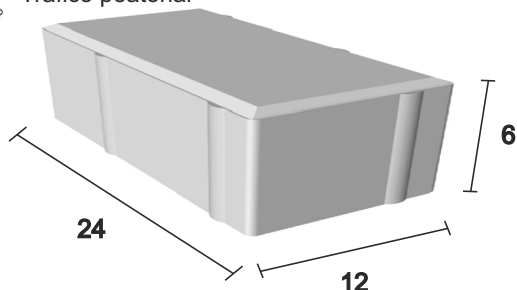
COLOR	PRECIO M2./ €	REF.	M2/ PALET	PESO/ PALET	PIEZAS M2.
Gris		421	12	1440 kg	50
Blanco		422	12	1440 kg	50
Crema		422	12	1440 kg	50
Salmón		422	12	1440 kg	50

Adoquín Liso 6 x 10 X 20 (bicapa)

COLOR	PRECIO M2./ €	REF.	M2/ PALET	PESO/ PALET	PIEZAS M2.
Gris		423	12	1440 kg	50
Color		426	12	1440 kg	50



Tráfico peatonal

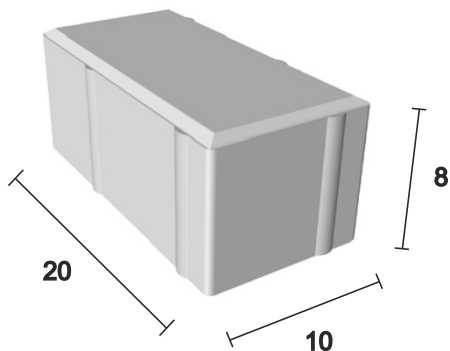


Adoquín Liso 6 x 12 X 24 (bicapa)

COLOR	PRECIO M2./ €	REF.	M2/ PALET	PESO/ PALET	PIEZAS M2.
Gris		428	12	1440 kg	32
Color		429	12	1440 kg	32



Tráfico pesado

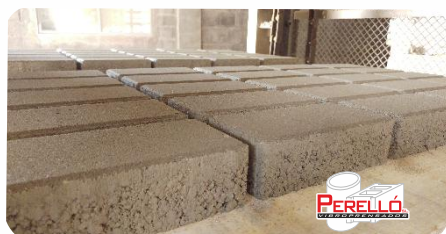


Adoquín Rústico 8 x 10 X 20 (monocapa)

COLOR	PRECIO M2./ €	REF.	M2/ PALET	PESO/ PALET	PIEZAS M2.
Gris		420	8	1320 kg	50
Blanco		427	8	1320 kg	50
Crema		427	8	1320 kg	50
Salmón		427	8	1320 kg	50

Adoquín Liso 8 x 10 X 20 (bicapa)

COLOR	PRECIO M2./ €	REF.	M2/ PALET	PESO/ PALET	PIEZAS M2.
Gris		424	8	1320 kg	50
Color		425	8	1320 kg	50



Ventajas de uso:

- * *Facil y rápida colocación.*
- * *Mantenimiento simple y económico.*
- * *Articulados, no se producen baches ni rajaduras.*
- * *Es posible variar los diseños arquitectónicos.*
- * *No necesita sellado de juntas.*
- * *Rompen la monotonía de un pavimento plano.*
- * *Variedad de colores y combinaciones.*
- * *Alta resistencia para uso en circulación peatonal.*
- * *Alta resistencia a los agentes abrasivos y agresivos.*
- * *Rápida renovación parcial.*
- * *Son reutilizables en su totalidad.*

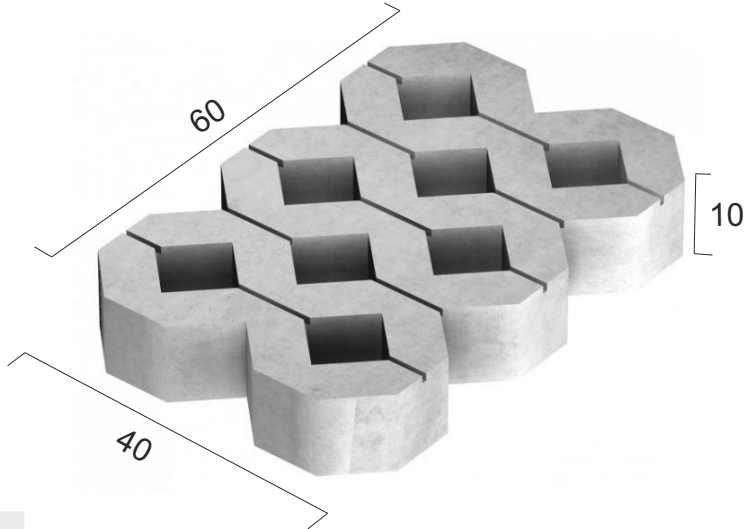
Adoquín Pavicesped



Tráfico peatonal



Tráfico ligero



Adoquin Pavicesped 60 X 40 X 10

PRECIO M2./ €	PIEZAS PALET	PIEZAS M2.	PESO PIEZA	REF.
	40	4,17	33	430

DESCRIPCIÓN Y USO

Es una pieza prefabricada de hormigón en masa, gris y acabado puede ser: monocapa o bicapa, destinada a la realización de pavimentaciones de uso tanto peatonal como en áreas sometidas a tráfico de vehículos ligeros donde se precise el crecimiento de vegetación dando lugar a un pavimento de menor impacto visual (mas ECOLOGICO).

El Pavicesped permite la filtración del agua, protege las tierras del trafico y permite crecer la hierba.

En taludes podemos utilizarlo para estabilizar la tierra con una inclinación máxima de 40°

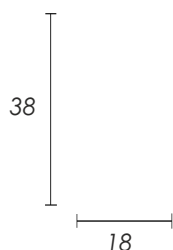
Se suele utilizar en: Carreteras, Áreas de descanso, Parking, Aeropuertos, Parques, Terrenos de cultivo y agricola, etc.



Ejemplo de montaje para botellero vino

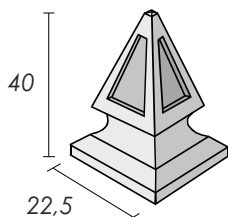


Ejemplo de montaje Pavicesped en parking privado.



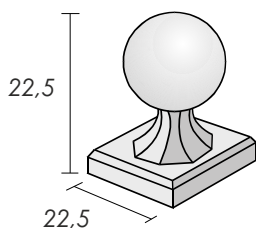
Piña 18 x 38

COLOR Hidrofugado	PRECIO PIEZA/ €	PESO PIEZA	REF.
Gris		11	950
Blanco		11	951



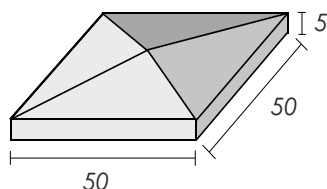
Obelisco 22,5 x 40

COLOR Hidrofugado	PRECIO PIEZA/ €	PESO PIEZA	REF.
Gris		11	952
Blanco		11	953



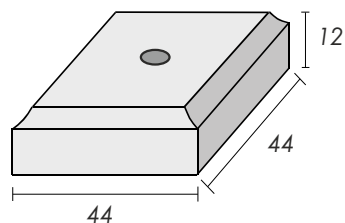
Esférico 22,5 x 22,5

COLOR Hidrofugado	PRECIO PIEZA/ €	PESO PIEZA	REF.
Gris		12	954
Blanco		12	955



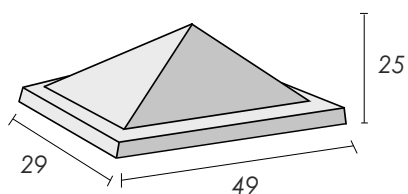
Piramidal 50 x 50 x 5

COLOR Hidrofugado	PRECIO PIEZA/ €	PESO PIEZA	REF.
Gris		38	962
Blanco		38	963



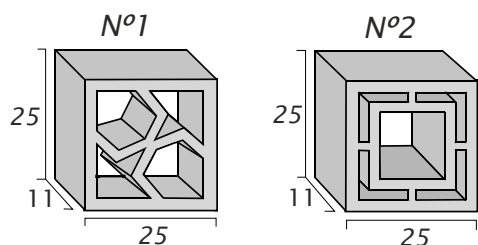
Biseladol 44 x 44 x 12

COLOR Hidrofugado	PRECIO PIEZA/ €	PESO PIEZA	REF.
Gris		43	938
Blanco		43	959



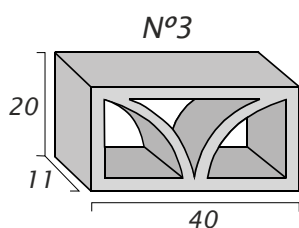
Egipto 29 x 49 x 25

COLOR Hidrofugado	PRECIO PIEZA/ €	PESO PIEZA	REF.
Gris		38	964
Blanco		38	965



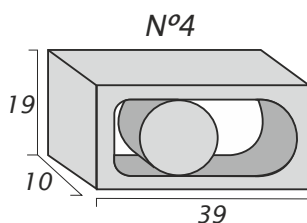
Celosía C.Vista 11 x 25 x 25

COLOR	PRECIO	PIEZAS	PESO	REF.
Hidrofugado	PIEZA/ €	PALET	PIEZA	
Gris		128	10	913



Celosía C.Vista 11 x 20 x 40

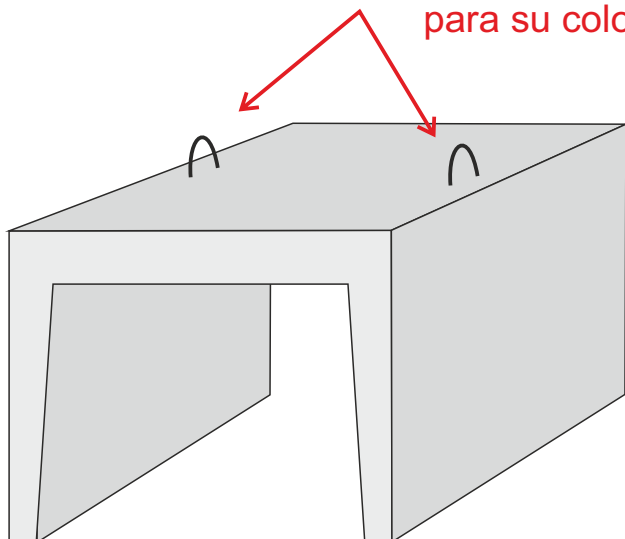
COLOR	PRECIO	PIEZAS	PESO	REF.
Hidrofugado	PIEZA/ €	PALET	PIEZA	
Gris		112	10	914



Celosía C.Vista 10 x 19 x 39

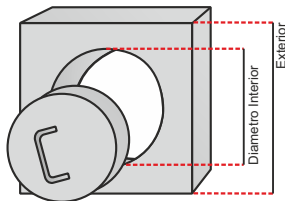
COLOR	PRECIO	PIEZAS	PESO	REF.
Hidrofugado	PIEZA/ €	PALET	PIEZA	
Gris		112	10	935
Blanco		112	10	915

Argollas anclaje
para su colocación



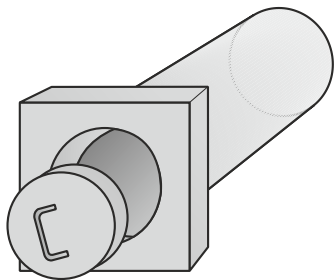
Columbario 84 x 75 x 61 Armado

COLOR	PRECIO	PIEZAS	PESO	REF.
Hidrofugado	PIEZA/ €	PALET	PIEZA	
Gris		1	200	



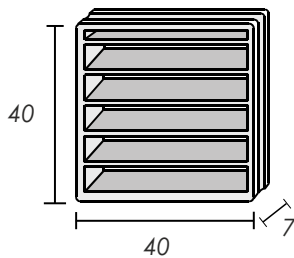
Marco y tapón para canal de riego agrícola

DIAMETRO INTERIOR	DIAMETRO EXTERIOR	PRECIO PIEZA/ €	REF.
10	18,5		701
18	26		703
20	30		705
22	30		707
25	36		709



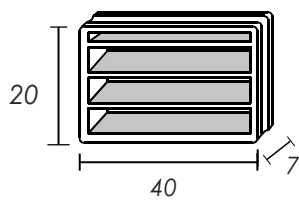
Tubos con tapón especial para regadoras

DIAMETRO x LONGITUD	PRECIO PIEZA/ €	REF.
20 x 50		711
25 x 50		712



Rejilla para ventilación 40 x 40

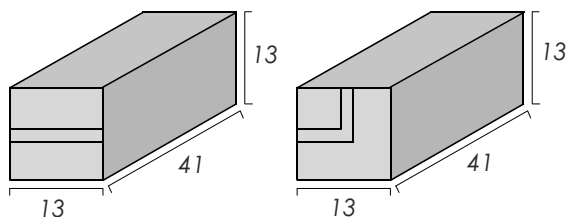
COLOR	PRECIO PIEZA/ €	PESO PIEZA	REF.
gris		14	956
blanco		14	957



Rejilla para ventilación 20 x 40

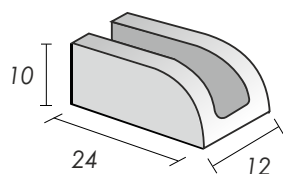
COLOR	PRECIO PIEZA/ €	PESO PIEZA	REF.
gris		7	980
blanco		7	981





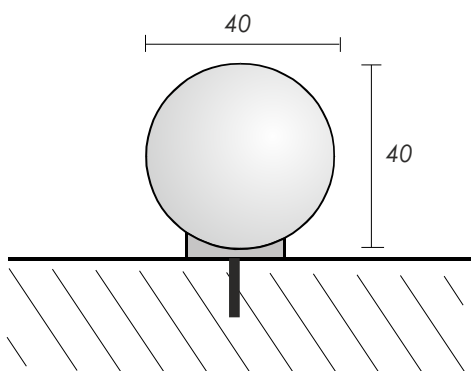
Fita 41 x 13 x 13

COLOR	PRECIO PIEZA/€	PESO PIEZA	REF.
Hidrofugado			
Gris		14,9	900



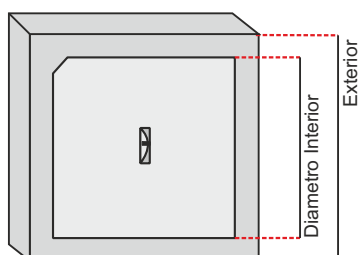
Gárgola 12 x 10 x 24

COLOR	PRECIO PIEZA/€	REF.
Hidrofugado		
Gris		960
Blanco		960/1



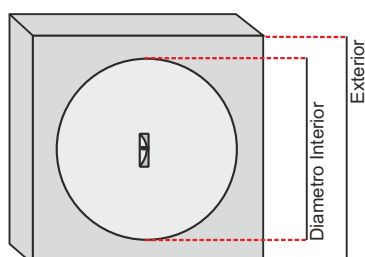
Bola peatonal 40 x 40

COLOR	PRECIO PIEZA/€	REF.
Hidrofugado		
Gris		905
Color		905/1



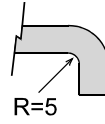
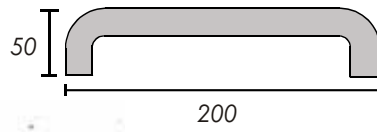
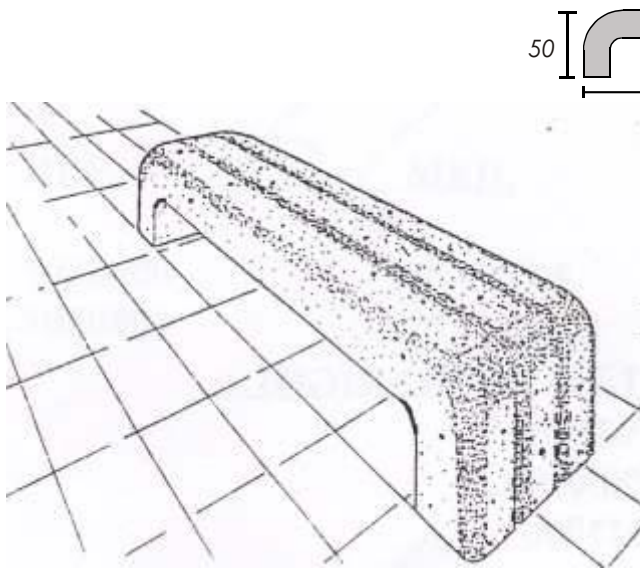
Tapas para registros

DIAMETRO INTERIOR	DIAMETRO EXTERIOR	PRECIO PIEZA/€	REF.
30	40		903
33	46		904
47	60		901



Tapas para registros

DIAMETRO INTERIOR	DIAMETRO EXTERIOR	PRECIO PIEZA/€	REF.
20	30		706
22	30		708
25	36		710
44	87		902



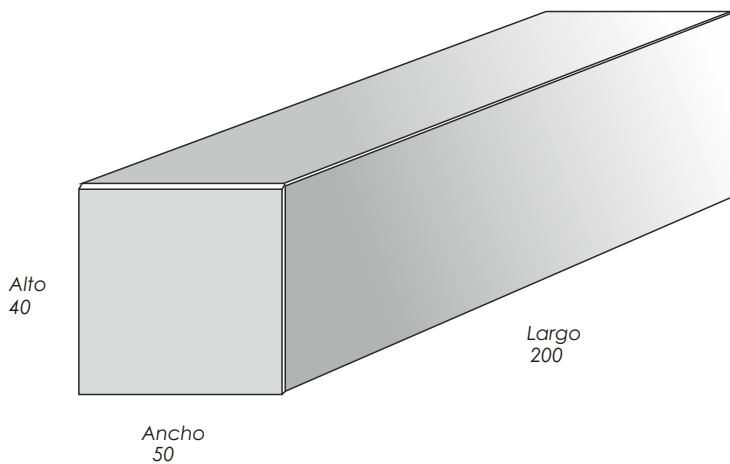
Banco Romo 45 x 50 x 200

COLOR	PRECIO PIEZA/€	PESO PIEZA	REF.
Hidrofugado			
Gris		350	958
Blanco		350	958/1

- * Esquinas biseladas para evitar desconches
- * Antibandalismo

Banco Prisma 40 x 50 x 200

COLOR	PRECIO PIEZA/€	PESO PIEZA	REF.
Hidrofugado			
Gris		900	994



Tapas y aros de registro

Carga de rotura 40 t

D-400 Mod.: R-1A **Articulada**
(cierre "Clic elástico")




Características:

- ✓ Tapa abatible, articulada.
- ✓ Abertura tipo "Ostra", con cierre ballesta flexión haciendo "clic"

Modelo	Forma	Long. marco A x B (mm)	Altura H (mm)	Long. rejilla L x C (mm)	Peso (kg)	Peso (libras)
R-1A	Circular	850	100	650	600	
R-1AP	Circular	750	65	600	550	

Precio por unidad

PRECIO PIEZA/ €	PASO LIBRE	ALTURA TOTAL
	58	9

* Doble cierre acerrojado, articulada, junta de insonorización

Carga de rotura 25 t

250 kN Mod.: B-8D **Tapa y aro**




Características:

- ✓ Resistencia a la rotura: 250 kN

Modelo	Forma	Long. marco A x B (mm)	Altura H (mm)	Long. rejilla L x C (mm)	Peso (kg)	Peso (libras)
B-5D-250kN	Circular	350	35	290	250	
B-8D-250kN	Circular	460	35	390	350	
B-7D-250kN	Circular	560	35	490	450	
B-8D-250kN	Circular	660	40	590	550	

Precio por unidad

PRECIO PIEZA/ €	PASO LIBRE	ALTURA TOTAL
	58	5

C-250 Mod.: D-3A **Impu**




Características:

- ✓ Abatible antirrobo.

Modelo	Long. ext. marco A x B (mm)	Altura H (mm)	Long. rejilla L x C (mm)	Peso (libras)	Sig. abstr. (mm)	Peso (kg)
D-3A	840 x 340	40	750 X 245	720 X 270	17	35
D-3AV	840 x 340	70	750 X 245	720 X 270	17	45

Precio por unidad

PRECIO PIEZA/ €	PASO LIBRE	ALTURA TOTAL
	75 X 28	3

* Articulada (con bisagras)

MOD. "ALZIRA" con escudo ciudad



Precio por unidad

PRECIO PIEZA/ €	PASO LIBRE	ALTURA TOTAL
	80 X 30	5

* Sistema antirrobo, Articulada (con bisagras)

Tapas y marcos de registro

Carga de rotura 12,5 t

B-125 Mod.: D-15 **Hidráulica**
(Tapa y marcos cuadrados)




Características:

- ✓ Tapa y marco, arqueta cuadrada para acero.
- ✓ Apoyo de marco en forma de U, así al descansar la U en el marco forma un cierre hidráulico.

Modelo	Long. marco A x B (mm)	Altura H (mm)	Long. rejilla L x C (mm)	Peso (kg)	Peso (libras)
D-13	250 x 250	30	230 x 230	200	200
D-14	300 x 300	30	280 x 280	250	250
D-15	400 x 400	30	380 x 380	350	350
D-16	500 x 500	30	480 x 480	400	400
D-17	600 x 600	50	580 x 580	500	500
D-18	700 x 700	50	680 x 680	600	600
D-19	800 x 800	50	780 x 780	700	700
D-19/1	900 x 900	50	880 x 880	800	800

Precio por unidad

MEDIDA INTERIOR	PRECIO PIEZA/ €
30	
40	
50	
60	
70	

Condiciones generales de venta

1. Los productos de esta tarifa están fabricados con cemento gris 42,5 R TYPE II A-LL (EN 197-1:2000), y cemento blanco BL II/A-LL 52,5R (UNE 80305).
2. Debido a que las materias primas son productos naturales, pueden haber diferencias de tonalidad, por lo que **NO** se deben considerar como defecto de fabricación.
3. Los transportes con camión grúa incluyen un tiempo de descarga máximo de 30 min. Todo lo que exceda de este tiempo, se cargará a razón de 40,00 Euros la hora.
4. Todo palet entregado o devuelto, se cargará o abonará a 12,00 Euros si se devuelven en buen estado.
5. El "PRECIO" se entiende para el material situado en nuestra fábrica incluida la carga de este, pero no el transporte al lugar de destino (obra).
6. Podemos suministrar todos los componentes para la colocación del material cara vista y split (colorante, hidrofugante y áridos).
7. Las tolerancias dimensionales pueden oscilar de las reales en ± 3 mm.
8. Todas las piezas cara vista y split son hidrofugadas, para lograr una impermeabilización total es necesario tratar el mortero que se va a utilizar para su colocación.
9. El acabado de los bloques cara vista y split es de gran calidad y la perfección de sus caras y aristas es total, lo que nos permite desarrollar proyectos imaginativos y diferentes.
10. Sobre pedido, podemos fabricar cualquier otra pieza en hormigón. No dude en consultarnos.
11. A estos precios se les incrementará el I.V.A. Correspondiente.
12. **NO SE ADMITEN DEVOLUCIONES DE MATERIAL.**





Avenida De La Mediterranea nº17 - 46600 ALZIRA (Valencia)
 Tel. : 962403186 - 2 Lineas
 E-mail : info@bloquesperello.es
 Pag. Web : WWW.bloquesperello.es